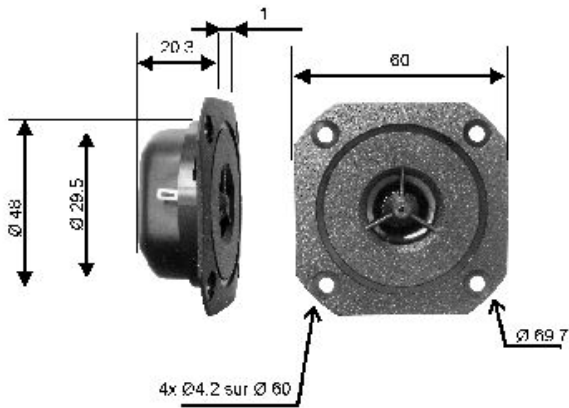
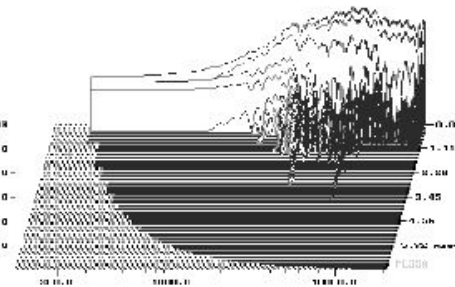
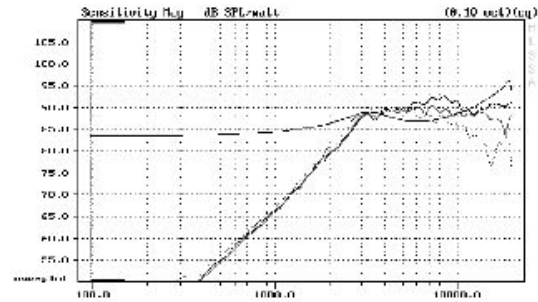


Le dome polymère associé au design très compact et à l'encapsulation anti-magnétique apportent à ce tweeter toutes les qualités requises pour les systèmes audio/vidéo



Impédance	8 ohms	Diamètre bobine	10 mm
Résonance	3000 Hz	Hauteur bobine	2 mm
Puissance nominale (IEC)	25 W	Support	-
Sensibilité (2,83V/1m)	91.0 dB	Nb. couches	2
Résistance (DC)	5.5 ohms	Membrane	polymère
Inductance	0.027 mH	Saladier	polymère
Xmax	± 0.25 mm	Poids	85 gr

**Bobine refroidie par ferrofluid
Encapsulation anti-magnétique pour systèmes audio/vidéo**



www.audax-industries.com
P.Nr. 002-03-0020 - Fax 1-002-06-0022
E-mail: aw@audax.com